

# 正面

## BAXI 房间温控器

安 装 使 用 说 明 书



BAXI房间温控器是豪华型大液晶显示，供热专用温控器，适用于工业、商业及家庭居室室的温度控制，控制电热执行器以及燃气壁挂炉开启与关闭。

BAXI房间温控器采用微电脑控制技术，大屏幕液晶显示，液晶显示状态有：电热执行器输出状态( )、燃气壁挂炉状态( )、外出状态显示( )、节能状态显示( )、舒适状态显示( )、手动模式( )、编程模式( )。室内温度(RT)、设置温度(SET)。按键有：电源键( )、模式键( )、时钟键( )及温度调整键( )。

请在使用本产品前仔细阅读

### 基本功能

- 室内温度设置与测量
- 掉电记忆功能，低温保护功能
- T52 编程模式
- 一键控温模式转换功能
- 实时时钟显示

### 显示状态

- 电热执行器开启以及燃气壁挂炉状态
- 室内温度显示
- 室内设置温度显示
- 一键控温模式显示
- 手动/编程模式显示

### 技术指标

- 感温元件：NTC
- 测温精度：±1℃
- 温度设置：5~35℃
- 工作环境：0~45℃
- 湿度：5~95% RH（不结露）
- 按键：轻触按键
- 自耗功率：< 2 W
- 电源电压：AC85~260V, 50/60Hz
- 接线端子：能够连接2×1.5 mm2 或1×2.5 mm2的导线
- 负载电流：2 A ( 阻性负载 ) ,1 A ( 感性负载 )
- 外 壳：PC+ABS阻燃
- 外形尺寸：86X90X16.5mm (宽×高×厚)
- 安装孔距：60mm (标准)
- 防护等级：IP20

### 设备使用说明

- 开/关机：按“ ”键一次开机；再按一次关机，同时关闭电热执行器以及燃气壁挂炉。
- 设定温度：开机状态下，按“ ”键降低设置温度，按“ ”键升高设置温度，每按键一次设置温度变化0.5℃。
- 电热执行器以及燃气壁挂炉的控制：当房间温度低于设定温度1℃时，开启电热执行器，LCD显“ ”，电热执行器开启10秒后，闭合干触点使壁挂炉进入工作状态，温控器显示“ ”。当房间温度等于设定温度时，断开干触点使壁挂炉进入关闭状态，“ ”消失，180秒后关闭电热执行器，“ ”消失。（如果温控器的C1和C2端子不和燃气壁挂炉的干触点端子连接，则温控器仅控制电热执行器的开启或关闭。）

### 一键控温模式转换功能

- 在开机状态下，按一下“ ”键系统会在“外出模式( )→节能模式( )→舒适模式( )→常规模式(编程模式 )/手动模式( )→外出模式”相互转换，设置温度为相应的预设的温度。
- 在开机状态下，长按“ ”3秒，可进入编程模式，屏幕上显示“ ”；再次长按“ ”3秒，则退出编程模式返回手动模式或其他模式。编程模式设置温度按照时段表自动运行。
- 在离开模式或者舒适模式或者节能模式下，按下“ ”键或“ ”键，设备退出该模式，变为手动/编程模式。

# 背面

### 低温保护功能的设置

- 关机状态下，按下“ ”键并保持3秒，显示“OF”或“On”，按“ ”、“ ”键调整此项参数。“OF”表示取消低温保护功能，“On”表示开启低温保护功能。出厂默认值为“On”。低温保护功能开启，“ ”图标常显。
- 关机状态下，低温保护开启后，当温控器检测到当前的房间温度值低于5℃（默认温度）时，开启电热执行器，并显示“ ”，电热执行器开启10S后，闭合干触点使壁挂炉进入工作状态，温控器显示“ ”，当温控器检测到当前的房间温度等于7℃时，断开干触点，清除“ ”图标显示，180秒后关闭电热执行器，清除“ ”图标显示。（如果温控器的C1和C2端子不和燃气壁挂炉的干触点端子连接，则温控器仅控制电热执行器的开启或关闭。）

### 时钟设定

- 开机状态下，按下“ ”键，时钟小时值闪烁，通过“ ”或“ ”调节小时值，再按“ ”键，时钟分钟值闪烁，通过“ ”或“ ”调节分钟值，再按“ ”键，星期值闪烁，通过“ ”或“ ”调节星期值，6秒无任何操作，时钟设定生效。

### 编程模式设定

- 长按“ ”键3s可以进行时段的小时、分钟、温度值的设定，进入编程模式6S内或者编程完成6S后无操作以及编程过程中按“ ”或“ ”键则退出编程模式，设置的参数自动保存。
- 在编程模式下，按“ ”键依次切换需要编程的星期→时段→小时→分钟→设定温度，按“ ”或“ ”键可以调整相应的值，切换过程中，小时每次加减1小时，分钟每次加减15分钟，温度值每次加减0.5℃。每次设定都从5天工作日开始，时段切换显示为“1-2-3-4-1”，每次切换都自动显示当前时段的开始时间以及设定温度，编程后参数值可永久保存直至下一次变更。

出厂默认时钟编程参数

5天工作日		2天休息日	
时段	温度设定值	时段	温度设定值
7:00	20℃	7:00	20℃
8:00	15℃	8:00	15℃
18:00	20℃	18:00	20℃
21:00	18℃	21:00	18℃

### 强制启动功能

- 强制启动功能可设置打开和关闭：关机状态下，长按“ ”键3s可改变当前状态，若此时为开启，则变为关闭，反之亦然。
- 强制启动开启时间间隔设置：当长按“ ”键3S，强制启动功能开启的情况下（“ ”图标常显），按“ ”键可进行开启时间间隔的设置，再按一次“ ”键可进行开启时间的设置，液晶小时位显示开启时间间隔的值，分钟位显示开启时间的值，待设置值会以0.5秒/次的频率闪烁。（如果温控器的C1和C2端子不和燃气壁挂炉的干触点端子连接，则温控器仅控制电热执行器的开启或关闭。）

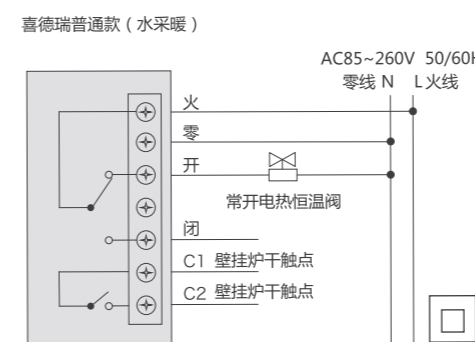
### 恢复出厂设置功能

- 关机状态下，长按“ ”+“ ”键10秒，温控器全显，待全显结束，恢复出厂设置成功。

### 报警（开机状态下显示）

- 1、内置传感器故障，液晶显示E1；
- 2、存储记忆芯片故障，液晶显示EE；
- 3、当室温高于50℃显示“HI”，低于0℃显示“LO”。

### 接线图



敬告：请严格按照接线图正确接线，切勿使水、泥浆等杂物进入温控器内，否则将会造成温控器损坏！

### 安装示意图

1. 用3.5mm宽的一字改锥沿斜面伸到卡槽中4mm，路用力向上撬起，即可打开卡勾，将前后壳分开。
2. 请专业安装工人按照正确接线图接线，确保电线的牢固性和安全性。
3. 用包装盒中的两个安装螺钉将接好线的温控器后壳按照正确的方向固定在墙上的接线盒上，确保产品的牢固性和可靠性。
4. 将电源线与主板连接好，前壳成30°角挂在后壳上面的两个挂钩内，顺时针旋转到位，用力按压上壳两个角，卡住上壳，安装完毕。

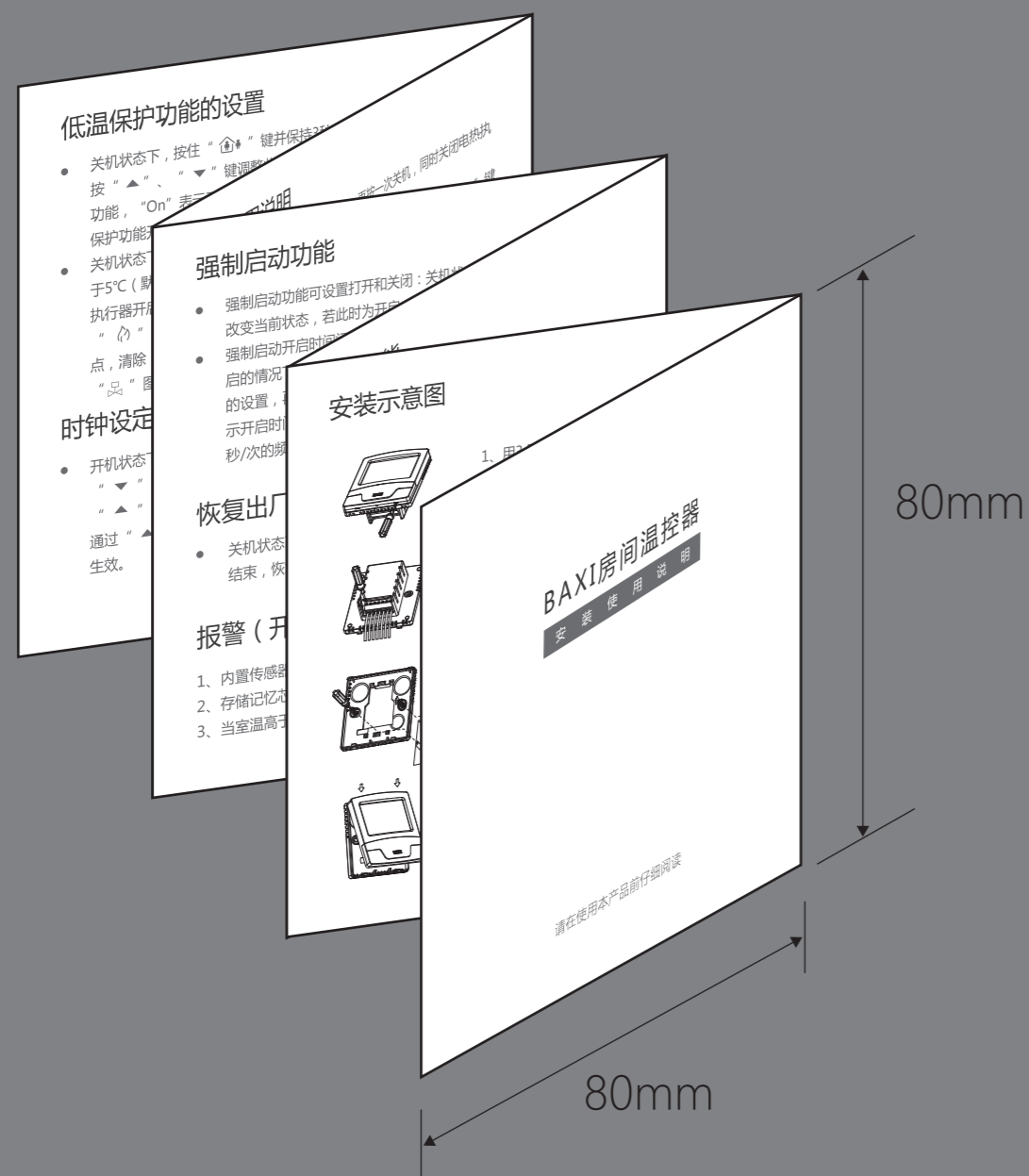


温暖改造家



喜德瑞中国

喜德瑞热能技术（天津）有限公司  
www.bdrthermeachina.com  
电话：400-6688-700



## 技术要求：

- 1、黑白印刷，纸张：157g铜版纸；成品尺寸80x80mm；
- 2、印刷清晰，颜色标准，白色版面不能有脏污；
- 3、模切整齐，光滑，不能有尖角
- 4、折叠方式见图示，折叠整齐。